

42 765 970 90



Compatibile con: IMO, LULU, MADISON, MEM, TARA, CL.1, LISSÉ, VAIA, META, CYO

- Lavaggio igienico automatico
- Adatto per la disinfezione termica
- Ritardo regolabile
- Sensori ad alta frequenza con autotaratura
- Valvola elettromagnetica
- Regolazione della temperatura tramite termostato
- Alimentatore con spina 100-240 VAC / 12 VDC, 50 -60 Hz, 18 W compreso l'adattatore nazionale

Non può essere combinato con lavabi realizzati in materiali conduttori (es. acciaio)

Non può essere combinato con lavabi con piletta chiudibile

ATTENZIONE: Per gli articoli elettronici si applicano condizioni commerciali e scontistiche differenti

Non può essere combinato con lavabi realizzati in materiali conduttori (es. acciaio)

Non può essere combinato con lavabi con piletta chiudibile

ATTENZIONE: Per gli articoli elettronici si applicano condizioni commerciali e scontistiche differenti

Prodotti complementari necessari



eSET Touchfree Batteria lavabo con regolazione della temperatura da combinare con rubinetterie da parete - 35 741 970 90

- Profondità d'incasso max. 125 mm
- profondità d'incasso min. 90 mm

Prodotti complementari

Prolunga per Touchfree 500 mm - 12 765 970 90

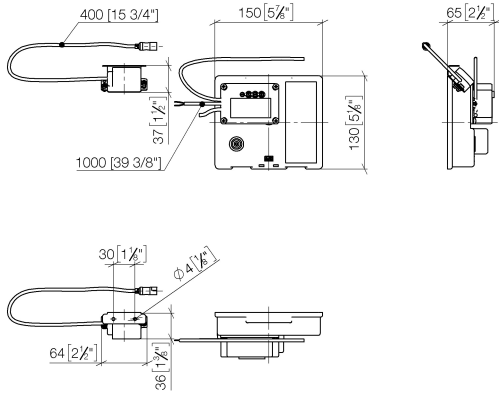
Prodotti complementari necessari



eSET Touchfree Batteria lavabo con regolazione della temperatura da combinare con rubinetterie freestanding - 35 740 970 90

42 765 970 90

mm [inches]



Certificati

LGA_29120.

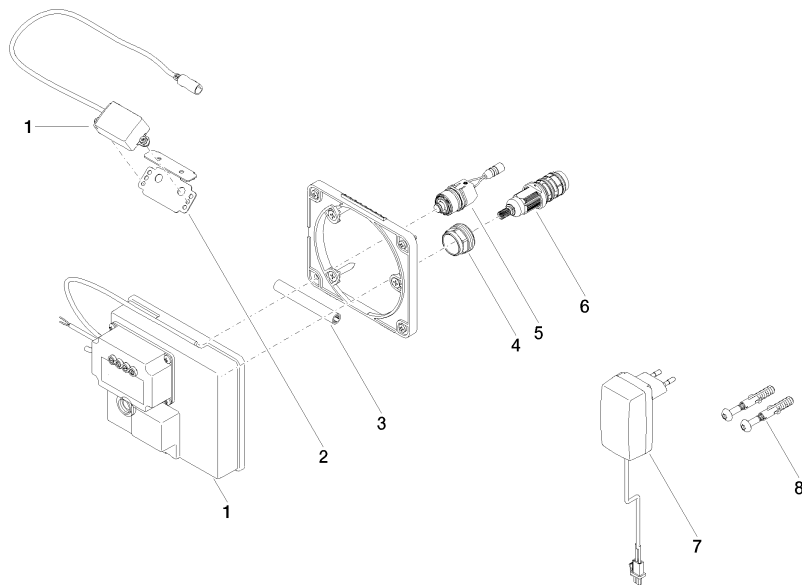
WRAS_1906116.

IAPMO_EGS.

CE000001_eSet_Tou CE000002_eSet_Tou
chfree_20171206_D chfree_20171206_E
E_signed. N_signed.

LGA_29119.

42 765 970 90



Elenco delle parti di ricambio

| N. | Codice articolo | Denominazione | Quantità necessaria | Tempo di produzione |
|----|--------------------|---------------------|---------------------|---------------------|
| 1 | 90 10 01 177 00 90 | accessori elettrici | 1 | 2 |
| 2 | 90 17 20 199 00 90 | sostegno | 1 | 2 |
| 3 | 90 23 01 124 00 90 | bussola | 1 | 2 |
| 4 | 09 23 10 129 90 | dado | 1 | 2 |
| 5 | 04 30 50 079 00 90 | valvola | 1 | 2 |
| 6 | 90 15 02 013 00 90 | cartuccia | 1 | 2 |
| 7 | 04 10 01 246 00 90 | accessori elettrici | 1 | 2 |
| 8 | 04 30 31 024 01 90 | set di fissaggio | 1 | 2 |